

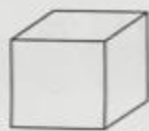
新北市汐止區北港國民小學 106 學年度第二學期期末學業評量試題

科目	數學	年級	二年	班	座號	姓名	成績	家長簽名
----	----	----	----	---	----	----	----	------

一、選擇題：每題 2 分、共 6 分

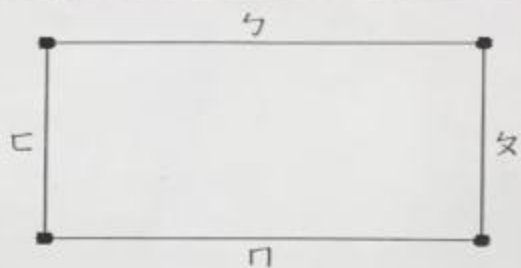
- (2) 1. 爸爸出差 3 星期，也就是幾天？
 ① 15 天 ② 21 天 ③ 30 天
- (3) 2. 1 個麵包賣 18 元，小琪買 5 個，小凱買 3 個，小琪比小凱需多付幾元？
 ① 90 元 ② 54 元 ③ 36 元
- (2) 3. 小斌把甲、乙兩張不同一樣大的色紙疊在一起，甲疊在乙的上面，結果兩張色紙的四個邊都能看得到，甲、乙兩張色紙，哪一張色紙的面比較大？
 ① 甲色紙 ② 乙色紙 ③ 無法比較

二、看圖填填看：每格 2 分、共 16 分



1. 上圖是正方體，有 (6) 個面，(12) 個一樣長的邊，和 (8) 個頂點。

2. ㄅ、ㄆ、ㄇ、ㄊ 是長方形形的邊，看圖回答下面問題，並將正確的答案填入 () 裡：



- (1) 哪一個邊和 ㄇ 平行？
 答：(ㄅ)
- (2) 哪些邊和 ㄊ 垂直？
 答：(ㄅ) 和 (ㄇ)
- (3) ㄅ 和 ㄆ 的關係是平行的，還是垂直的？
 答：(垂直)
- (4) ㄊ 和 ㄆ 的關係是平行的，還是垂直的？
 答：(平行)

三、看圖做做看：每格 2 分、共 25 分

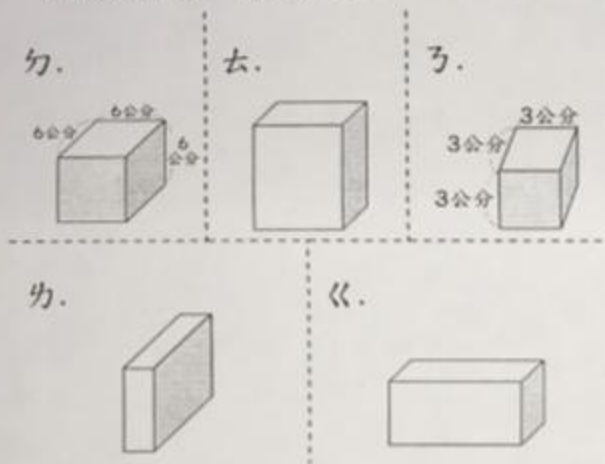
1. 下面是小恩 7 月的行事曆，看圖回答問題：

2018 年 7 月 民國 107 年						
星期日	星期一	星期二	星期三	星期四	星期五	星期六
1 暑假開始	2	3	4	5 放假	6	7
8 生日	9	10	11	12 放假	13 阿媽出國	14
15	16	17	18	19 放假	20 阿媽回國	21
22	23	24	25	26 放假	27	28

- (1) 小恩在 (7) 月 (1) 日開始放暑假。

- (2) 阿·姨·(7)月·(13)日·出·國·，
(7)月·(20)日·回·國·；阿·
姨·共·出·國·(8)天·。
- (3) 小·思·每·個·星·期·(四)去·放·
風·等·。
- (4) 小·思·的·生·日·是·(7)月·
(8)日·。

2. 下·面·有·五·個·形·體·：



- ① 是·正·方·體·的·：(ㄉ、ㄊ)
- ② 是·長·方·體·的·：(ㄊ、ㄌ、ㄍ) (3分)

四、動動腦時間：每格1分、共9分

阿·仁·和·小·晴·進·行·趣·味·競·
賽·，共·有·四·關·，獲·勝·者·可·得·
到·豐·富·的·獎·品·。

第一關 堆積木比賽

1 個·積·木·高·3 公·分·，阿·仁·堆·8
個·，小·晴·堆·的·積·木·高·30 公·
分·，小·晴·堆·的·積·木·比·阿·仁·
堆·的·高·幾·公·分·？

答·：高·(6)公·分·，這·一·關·
獲·勝·的·是·(小·晴)。

第二關 套圈比賽

套·進·1 個·圈·得·10 分·，阿·仁·
套·進·5 個·，小·晴·比·阿·仁·少·套·
進·2 個·，小·晴·得·幾·分·？

答·：得·(30)分·，這·一·關·
獲·勝·的·是·(阿·仁)。

第三關 跳繩比賽

阿·仁·跳·繩·跳·了·5 下·，小·晴·跳·
了·阿·仁·的·4 倍·多·3 下·，小·晴·
跳·繩·跳·了·幾·下·？

答·：(23)下·，這·一·關·獲·
勝·的·是·(小·晴)。

第四關 摺紙鶴比賽

6 隻·紙·鶴·綁·成·1 串·，阿·仁·摺·
了·3 串·，小·晴·摺·了·4 串·，兩·
人·共·摺·了·幾·隻·紙·鶴·？

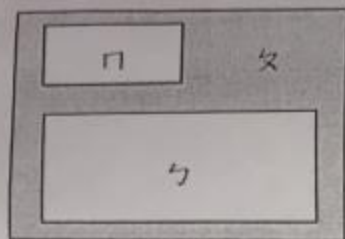
答·：(42)隻·，這·一·關·獲·
勝·的·是·(小·晴)。

頒獎

本·次·趣·味·競·賽·中·，獲·得·較·
多·次·勝·利·的·是·(小·晴)。

五、比比看：每格2分、共6分

1. 下·圖·是·分·別·將·三·張·色·紙·疊·
在·一·起·，將·色·紙·的·面·，由·大·
到·小·依·序·填·入·()裡·：



(女) > (ㄅ) > (口)

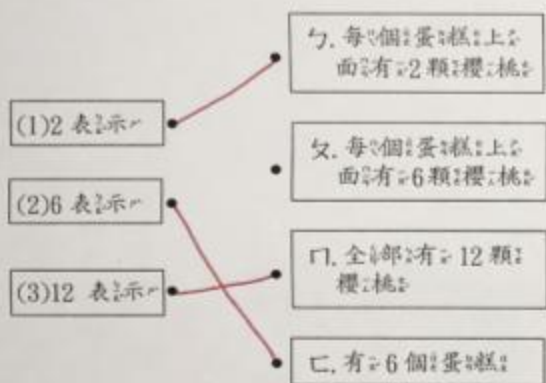
六、連連看：每答3分、共18分

1. 12顆櫻桃平均分放在6個蛋糕上面，1個蛋糕上面有幾顆櫻桃？

小岩用乘法算式記成：

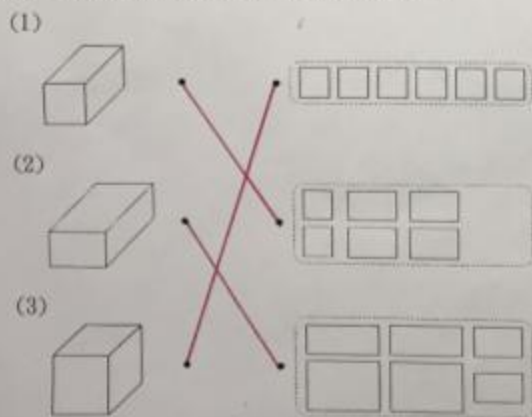
$$2 \times 6 = 12$$

算式中數字各表示什麼意思？



2. 下面圖的形體可以描出哪一組平面圖形？連連看：

組平面圖形？連連看：



七、應用題：要寫算式 每題4分、共20分

1. 小薰原有13元，姐姐再給她7個5元的錢幣，現在小薰共有幾元？

$$5 \times 7 = 35$$

$$35 + 13 = 48$$

答：(48) 元

2. 1盒麻糬有8個，雯雯買花生和紅豆口味的麻糬各3盒，雯雯共買了幾個麻糬？

$$3 + 3 = 6$$

$$8 \times 6 = 48$$

答：(48) 個

3. 一盒蛋塔有6個，每個賣25元，特價時每個只賣18元，亭亭買一盒可以便宜幾元？

$$25 - 18 = 7$$

$$7 \times 6 = 42$$

答：(42) 元

4. 電視機的保固時間是18個月，也可以說是幾年幾個月？

$$18 - 12 = 6$$

答：(1) 年 (6) 個月

5. 蛋捲的保存期限是25天，也可以說是幾星期又幾天？

方法一：	$25 - 7 = 18$	方法二：	$7 \times 3 = 21$
	$18 - 7 = 11$		$25 - 21 = 4$
	$11 - 7 = 4$		

答：(3) 星期又 (4) 天