

- (✓) (3) 放在膠泥上比較承載量，每個的承載量必須相同。
- (✓) (4) 一次只能放一個物品，是否會沉入泥中，以確定膠泥是否會沉入水中。
- ( ) (5) 除了彈珠或硬幣，小石子也適合做為比較承載重量的物品。

## 六、活用題：(每個答案1分，共6分)

1. 下列是生活中各種水的應用，它們分別屬於水蒸氣、冰的哪一種應用？請將代號填寫在( )中。

甲 水 乙 水蒸氣  
丙 冰

- (丙) (1) 利用來保鮮食物
- ( ) (2) 澆水使植物生長
- (乙) (3) 用來將食物蒸熟
- (乙) (4) 用蒸氣熨斗來燙平衣服
- (丙) (5) 放在傷處，可以冰敷消腫
- (甲) (6) 用來清洗杯子

## 七、科學閱讀：(每個答案2分，共8分)

1. 請閱讀下列短文，並選出正確的答案。

你曾看過打開冰箱冷凍庫，伸手拿冰塊，手指卻黏在冰塊上的經驗嗎？

為什麼會這樣？這是因為冷凍庫的溫度很低，冰塊的溫度也很低，當你把手放在冰塊上，手的溫度對冰塊來說高得多，因此手摸到冰塊的地方會融化成水，但是很快，手指周圍的冰塊又會讓溫度降低，使融化的水再度變成冰。這個過程非常快，因此手一放下，就和冰塊黏在一起了。

冰塊的溫度很低，一定要小心，別被凍傷了。到寒冷地區旅遊時，也不要輕易嘗試用皮膚接觸冰冰冷的事物。

(3) (1) 上文中，手黏住冰塊的過程裡，出現了些什麼現象？①蒸發和凝結 ②凝結和凝固 ③融化和凝固 ④融化和蒸發。

(4) (2) 如果手指和冰塊黏在一起時，用下列哪個方法將手指指和冰塊分開最恰當？①直接用手把冰塊甩開 ②用另一手將冰塊拿開 ③把手伸進一箱冷凍庫中 ④把手浸入溫水中。

2. 請閱讀下列短文，並選出正確的答案。

「西北雨，直落……」是大家耳熟能詳的臺灣童謠，很傳神的表達了夏日午後時常發生的雷陣雨，大大小小的雨滴連續不斷落下的情景。

臺灣的夏天，往往上午還豔陽高照，過了中午就開始悶熱起來，不久就烏雲密布，下起傾盆大雨，有時還伴隨閃電響雷。不過通常幾分鐘到一小時間內便雨過天晴。

為什麼把夏日午後雷陣雨稱作「西北雨」？有人說這是閩南語「獅豹雨」的諧音，因為雷陣雨又大又急，就像凶猛的獅、豹；也有人說，這是從「三八雨」的變化而來，由於雷陣雨來得急去得快，讓人來不及防備，因此用「三八雨」來形容它。

(3) (1) 當雷陣雨時，不會產生下列哪一種天氣現象？①天色變暗 ②雨又大又急 ③天空藍藍的 ④出現閃電和打雷。

(4) (2) 有關西北雨的敘述，哪一個是正確的？①通常發生在冬季午後 ②雨一下就數個小時 ③常伴隨著颱風而來 ④雨勢來得又急又快，雨滴也很大。

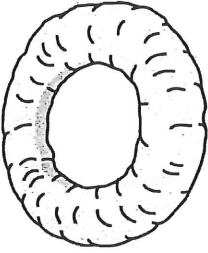
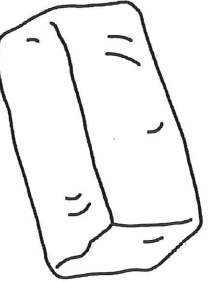
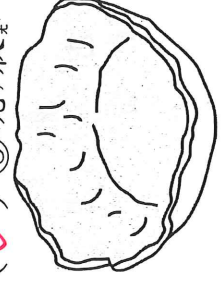

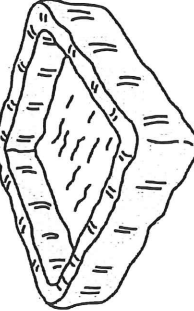



- (1) 這是三天中，哪一天雲量最少？ ( 5/14 )
- (2) 這是三天中，哪一天氣溫最高？ ( 5/14 )
- (3) 這是三天中，哪一天氣溫最低？ ( 5/16 )

(4) 哪一天出門應該帶雨具，否則可能被淋溼？ ( 5/16 )

2. 用相同重量的膠泥分別做成不同形狀的物體，進行物體沉浮試驗，請回答下列問題，並在正確的答案中打✓。

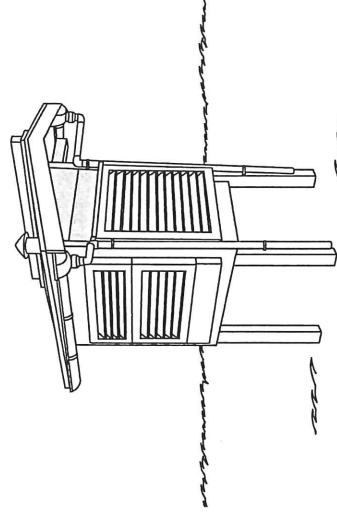
(1) 分別將製成不同形狀的膠泥輕輕放到水里，哪些會浮起來？

( ) ① 甜甜圈形	( ) ② 方形
	
(✓) ③ 碗狀	( ) ④ 球棒狀
	
(✓) ⑤ 盤狀	( ) ⑥ 船形
	

(2) 根據以上試驗，影響膠泥上列膠泥在水盆中沉浮的主要原因是什麼？

- ( ) ① 膠泥的材質
- ( ) ② 膠泥的顏色
- (✓) ③ 膠泥的形狀
- ( ) ④ 膠泥的重量

3. 測量氣溫的計溫計通常放置在哪個葉中，設置百葉箱時應注意哪些條件？請在( )中打✓。



- (✓) (1) 百葉箱要漆成白色
- (✓) (2) 觀測草坪必須通風良好
- (✓) (3) 百葉箱的四面必須是百葉窗
- (✓) (4) 百葉箱底部至少離地面1公尺

( ) (5) 箱內的氣溫計必須照得到陽光

### 五、勾選題：(每個答案1分，共15分)

1. 下列有關雲和天氣變化敘述，正確的是請在( )中打✓。

- ( ) (1) 晴天雲通常比雨天低
- (✓) (2) 天空中的雲會隨時間改變形狀和位置
- ( ) (3) 多雲和陰天，雲的顏色和形狀都相同
- (✓) (4) 雨天時，常看到一大片灰黑色雲
- (✓) (5) 雲的顏色越深，表示雲層越厚，越有可能下雨

2. 下列關於觀測氣溫的敘述，何者正確？請在( )中打✓。

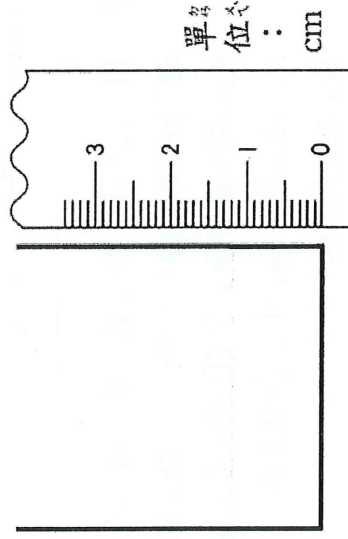
- (✓) (1) 氣溫是指空氣的溫度
- ( ) (2) 我們用五官來感覺氣溫就很準確了，不必使用氣溫計測量
- ( ) (3) 相同時間，在校园里不同地點測得的氣溫都一样
- (✓) (4) 測量氣溫時，不能讓陽光直射照射氣溫計
- (✓) (5) 氣象局發行的氣溫資料是利用放在百葉箱裡的氣溫計測得的

3. 比較不同形狀膠泥的承載量時，應該怎麼做？請在正確的答案中打✓。

- (✓) (1) 每塊膠泥的重量要相同
- ( ) (2) 每塊膠泥的顏色要不同



- (2) 8. 下圖是小米收集到的雨量，請問這場雨的降雨量是多少？  
 ① 1.5 公分 ② 12 毫米 ③ 15 毫米 ④ 12 公分



- (7) 9. 下列哪一個不是形容晴天時會觀察到的雲況？  
 ① 萬里無雲 ② 烏雲密布 ③ 風一吹就散了 ④ 淡白雲朵白白的像棉花糖。

- (3) 10. 小夫起床時看了一下天空的狀況，決定帶雨具上學。請問小夫當時觀察到的天空最可能是一種情況呢？  
 ① 萬里晴空 ② 藍天白雲 ③ 烏雲密布 ④ 風清雲淡。

三、填填看：(每個答案 1 分，共 12 分)

1. 下列敘述分別屬於哪種天氣狀況？請選擇正確答案填入( )中。

晴天 多雲  
 陰天 雨天

- (雨天) (1) 天空布滿灰黑色的雲，路上行人撐傘或穿雨衣，地上溼溼的。  
 (晴天) (2) 雲是白色的，量很少，看得藍色天空。  
 (多雲) (3) 雲量很多，大約佔了天空的 5/10~8/10，偶爾看到太陽。  
 (陰天) (4) 整個天空幾乎都是灰白色的雲，雲層很厚，看不到藍天和太陽。

2. 下列敘述分別是水的哪一種形態？請將世代號填入( )中。

甲 水 乙 冰  
 丙 水蒸氣

- (乙) (1) 有固定的形狀。  
 (甲) (2) 沒有固定形狀，會往低處流動。  
 (丙) (3) 散布在空氣中，但我們看不到。  
 (乙) (4) 可在傷處消腫。

- (甲) (5) 大部分動物生存所需的( )  
 (丙) (6) 可蒸熟食物( )  
 下列是生活中常見的物體或景象，分別和水的哪一種特性有關？請填寫正確答案的代號。

① 輪船在海上行航	② 水塔放在公寓頂樓
③ 套上游泳圈游泳	④ 瀑布的流動方向
⑤ 洗手台上的排水孔	⑥ 馬桶水箱中的浮球控制水量

- (1) 水往低處流：(2, 4, 5)  
 (2) 水的浮力：(1, 3, 6)

四、看圖回答問題：(每個答案 1 分，共 19 分)

1. 下表是「小倫的天氣觀測紀錄表」，請根據紀錄表結果回答問題。

觀測地點：學校操場			
觀測時間：上午 10:20			
日期	5月14日	5月15日	5月16日
天氣	晴天	陰天	雨天
氣溫	29°C	25°C	23°C
雲況	雲很少	雲量很多，而且顏色都灰灰的	天空布滿灰雲，而且雲很低
其他	陽光很強，也沒有風	雲移動得很慢	雨下得很大會到處都是水



三年甲班 座號： 姓名：

得分

一、是非題：(每題 2 分，共 20 分)

- (O) 1. 馬路邊邊的排水溝是利於排水的。  
往低處流動的特性設計的。
- (X) 2. 在同表一個地點和時間，利用不同大小筒的平底直筒容器測量雨量，容器的越小時所測得的雨量高度也會越高。
- (X) 3. 測量雨量時，應將該容器放在走廊上或遮雨的棚下，這樣測量的人才不會被雨淋溼。
- (X) 4. 今天整個天空幾乎布滿了雲，但是太陽偶爾會露出個臉，所以是晴天。
- (X) 5. 只要物體能浮在水面上的膠泥，它們所能承載的重量都會相同。
- (X) 6. 「晴天」一定是天空完全看不到雲的天氣狀況。
- (X) 7. 冰箱是密封的空間，所以一會使水凝成冰；山上是開放的空間，所以即使很冷，也不會使水凝成冰。
- (X) 8. 臺灣南部地區的乾季、溼季通常比北部地區明顯，所以一只住在南部地區的人節約用水就比北部地區的人節約用水的人則不用。
- (O) 9. 輪船可以載運貨物，航行在水面上，這是利用水具有浮力的特性。
- (X) 10. 山頂上比較容易積水，所以水庫都蓋在山頂上。

二、選擇題：(每題 2 分，共 20 分)

- (3) 1. 氣象局用來觀測氣象資料的百葉箱通常設置在哪裡?  
①氣象局裏 ②馬路邊 ③開闊的草地上 ④大飯店的頂樓。
- (3) 2. 一般公寓或大廈的水塔通常都設置在哪裡?  
①一樓 ②地下室 ③屋頂 ④不確定。

- (4) 3. 用大小和數量相同的冰块進行試驗，哪一組的冰块融化得最快?  
①放在室溫下 ②放在冰箱中 ③放在冷水中 ④放在熱水中。

- (2) 4. 下列哪一組容器是在相同時間、地點收集到的雨水?  

①	②
③	④

- (2) 5. 晴天的時候，一天中氣溫最高的時候通常在哪一個時間呢?  
①上午 ②中午 ③傍晚 ④晚上。

- (3) 6. 小可到五金行買了鐵釘、不鏽鋼碗、鐵筷子、鐵製便當盒這四種物品，請問哪些物品可能會浮在水面上?  
①鐵釘、鐵製便當盒 ②鐵筷子、不鏽鋼碗 ③不鏽鋼碗、鐵製便當盒 ④鐵釘、鐵筷子。

- (4) 7. 小愛用平底直筒容器測量雨量，測得結果是 9 毫米，但當天中央氣象局公布降雨量是 13 毫米，請問下列哪一項可能是造成小愛測量結果差的原因?  
①小愛可能使用直徑較小的平底直筒容器 ②小愛可能使用直徑較大的平底直筒容器 ③小愛可能是在空曠的草地上測量雨量 ④小愛可能是在樹蔭下測量雨量。