

彰化縣田中國民小學 108 學年度第二學期三年級期末試卷

科目：數學科 三年 班 座號： 姓名：

一、選擇題：每題 2 分，共 16 分

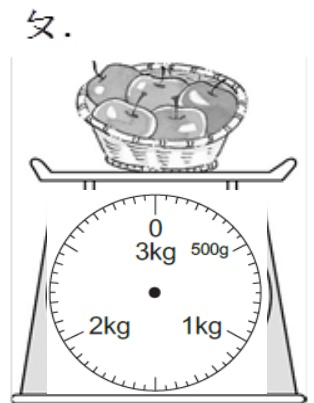
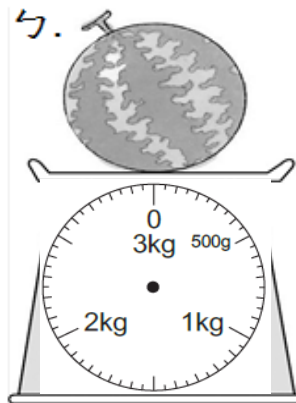
- () 1. 80 公克的面紙和 0.8 公克的鉛塊，哪一個比較重？①面紙②鉛塊
③一樣重 ④不能比較
- () 2. 在「 $20 \div (\quad) = 4$ 」的算式中，可從哪個算式找出()裡的答案？
① $20 + 4$ ② $20 \div 5$ ③ $20 \div 4$ ④ 20×4
- () 3. 胖虎每天要存幾元，一星期後才能存到 105 元？
① 12 元②14 元③15 元④18 元
- () 4. 10 公斤等於幾個 0.1 公斤？
① 1 個②10 個 ③100 個④1000 個
- () 5. 小夫的錢是大雄的 3 倍，已知小夫有 318 元，兩人共有幾元？
①160 元②954 元③106 元④524 元
- () 6. 將小數「832.5」中的「5」將小數「832.5」中的「5」記在定位板上時，要記錄在哪個位置？①百位
②十位 ③個位 ④十分位
- () 7. 一盒蘋果重 2 公斤 435 公克，可以用下面哪一個秤來稱重量？
①500 公克的秤 ②1 公斤的秤
③2 公斤的秤 ④3 公斤的秤
- () 8. 自強號火車票價表，從新竹坐到板橋，付 200 元，找回多少元？
① 161 元②116 元③49 元④39 元

松山								
23	臺北							
31	23	板橋						
81	66	50	桃園					
103	89	72	23	中壢				
192	177	161	111	89	新竹	(單位：元)		
235	220	204	154	132	43	竹南		
383	369	352	303	280	191	148	清水	

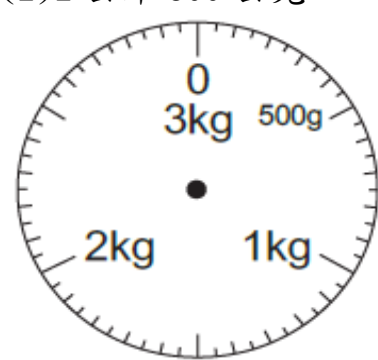
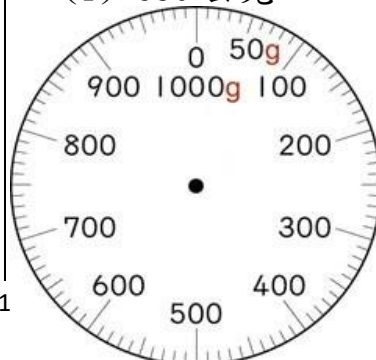
二、填填看：1~10 題每答 1 分，11~14 題每答 2 分，共 44 分

1. 10 公斤 = (1000) 公克，
5000 公克 = (5) 公斤
2. 10 公斤 50 公克 = (10050) 公克
3. 1 包糖果有 7 顆，大雄有 $\frac{2}{7}$ 包，胖虎比大雄多 $\frac{3}{7}$ 包，胖虎有 (5) 顆糖果。

4. 1 箱芒果有 10 個。
①7 個芒果是 (0.7) 箱。(小數表示)
②38 個芒果是 (3.8) 箱。(小數表示)
③2.5 箱有 (25) 個芒果。
5. 在()裡填入「公斤」或「公克」：
(1)一個西瓜大約重 3 (公斤)。
(2)一顆椰子大約重 1800 (公克)。
6. $29 \times 6 = 174$ ， $174 \div 6 = (29)$
7. 9.7 的 9 表示有 9 個 (1)，
7 表示有 7 個 (0.1)。
8. 5 個 1 和 25 個 0.1 合起來是 (7.5)。
9. (5) 個 10、(4) 個 1 和
(3) 個 0.1 合起來是 54.3。
10. 填入 >、< 或 =
(1) $\frac{6}{8} \square \frac{7}{8}$ (2) $\frac{10}{10} \square 9$ 個 $\frac{1}{10}$
(3) $\frac{5}{5} \square 1$ (4) $9 \square 10.1$
(5) $61.2 \square \frac{31}{10}$
(6) 6 公斤 80 公克 \square 6800 公克
11. 看圖回答問題：一個西瓜 (2500) 公克，蘋果的籃子重為 250 公克，每一個蘋果重量相同，一個蘋果 (300) 公克，一個蘋果和一個西瓜相差 (2200) 公克。



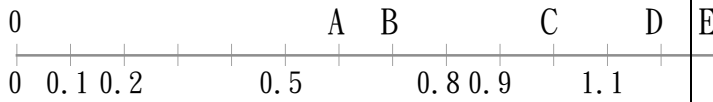
12. 在秤面上畫出指針的位置
(1) 350 公克 (2) 2 公斤 800 公克



13. 指針所指的刻度是多少？
(1) 公斤 (100) 公克



14. 觀察下面的數線，填入正確的代號：



- (1) 數線上，比 1 大的小數有 (d)
(填代號)
- (2) 數線上，越往 (右) 邊的數越大，
越往 (左) 邊的數越小。
(填左或右)
- (3) 由 0.7 向左數 6 個 0.1 是多少？
(0.1)
- 三、計算題：每答 2 分，共 22 分
1. $13\text{kg}910\text{g} - 6\text{kg}190\text{g} = (7) \text{ k g } (720) \text{ g}$

2. $69 + 69.9 = (138.9)$

3. $9 - 0.9 = (8.1)$

4. $225 \div 6 = (37) \cdots (3)$ 先直式計算，再驗算：

5. $59 \times 8 = (472)$ 先直式計算，再驗算：

6. $(19) \times 8 = 152$

7. $\frac{15}{12} - \frac{6}{12} = ()$

五、應用題：每題 3 分，共 18 分

1. 1 盒水梨有 6 個。家裡有 $\frac{3}{6}$ 盒水梨，再買幾盒，就有 6 個水梨？

$\frac{3}{6}$ 盒

2. 爸爸和同事共 8 人，平均分攤 880 元的聚餐費用，後來爸爸又買了 85 元的飲料，爸爸共花了幾元？

195

3. 把 1 公尺長的竹竿插入水中，水面上的竹竿長 $\frac{2}{5}$ 公尺，水面下的竹竿長幾公尺？(不用寫直式)

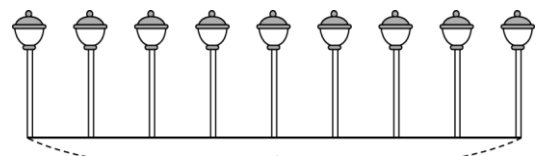
4. 書箱的重量是 690 公克，裝進一些書後，總共重 9 公斤 750 公克，這些書重幾公斤幾公克？

9 公斤 60 公克

5. 靜香將 720 毫升的紅茶和 480 毫升的牛奶，調成奶茶後，將奶茶平分成 8 杯，每杯奶茶是幾毫升？

150 毫升

6. 工人設置路燈，每兩盞的間隔一樣長，從第 1 盞到第 9 盞的距離是 360 公尺，每個間隔長幾公尺？



360 公尺

45m

