



8. 下面哪些數比2.7大，但比4.2小？圈圈看：

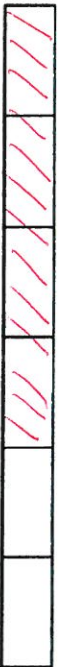


七、塗塗看，比比看：每答1分，共3分

①  $\frac{2}{3}$  條



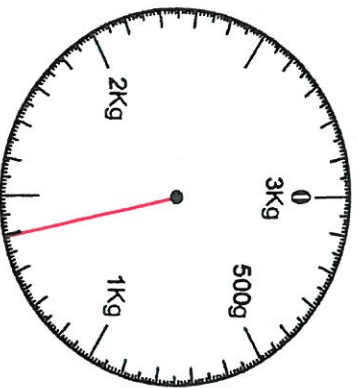
②  $\frac{4}{6}$  條



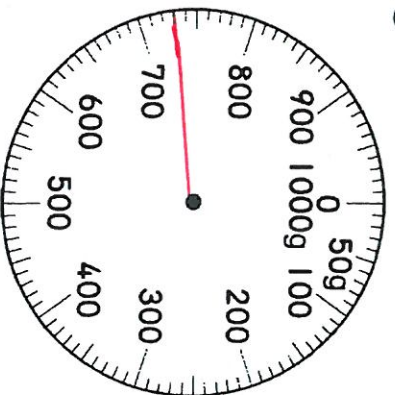
③  $\frac{2}{3}$  條緞帶和  $\frac{4}{6}$  條緞帶一樣長嗎？（一樣長）

八、畫畫看：每題1分，共2分

1. 在秤面上畫出指針的位置：  
1400g



2. 在秤面上畫出指針的位置：  
730 公克



九、應用題：1-5題各2分，6-8題各3分，共19分

1. 1 盒章魚燒有 10 顆，小吉分到  $\frac{3}{10}$  盒，小莉分到 2 顆，誰分得比較多？

$$2 \text{顆} = \frac{2}{10} \text{盒}$$

$$\frac{2}{10} < \frac{3}{10}$$

A: 小吉

2. 1 盒雞蛋有 10 個，外婆買了 2.1 盒雞蛋，不小心打破 4 個，還剩下幾盒？

$$4 \text{個} = 0.4 \text{盒}$$

$$2.1 - 0.4 = 1.7 \quad A = 1.7 \text{盒}$$

3. 媽媽有 450 元，買醬油花了 272 元，剩下的錢，買 1 枝 9 元的筆，可以買幾枝？還剩下幾元？

$$450 - 272 = 178$$

$$178 \div 9 = 19 \dots 7 \quad A = 19 \text{枝}$$

4. 已知乙數是 23.8，甲數比乙數多 4.6，甲數是少？

$$23.8 + 4.6 = 28.4$$

$$A = 28.4$$

5. 老師有 229 顆糖果，平分給一些小朋友，已知每人分得 9 顆，還剩下 4 顆。老師分給幾個小朋友？

$$229 - 4 = 225$$

$$225 \div 9 = 25 \quad A = 25 \text{個}$$

6. 射氣球遊戲，玩一次可以射 9 枝飛鏢，玩幾次可以射 180 枝飛鏢？（用有乘法的算式列式再求答案）

$$9 \times \square = 180$$

$$180 \div 9 = 20 \quad A = 20 \text{次}$$

7. 明華將 4 個一樣高的筆筒疊在一起，高 36 公分，1 個筆筒高幾公分？（用有乘法的算式列式再求答案）

$$\square \times 4 = 36$$

$$36 \div 4 = 9 \quad A = 9 \text{cm}$$

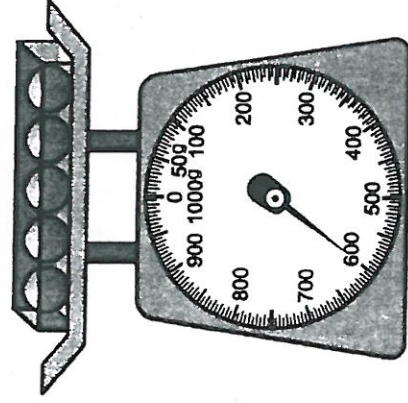
8. 小丁買了一些卡片，平分成 7 包，每包有 9 張。小丁買了幾張卡片？（用有除法的算式列式再求答案）

$$\square \div 7 = 9$$

$$9 \times 7 = 63$$

$$A = 63 \text{張}$$

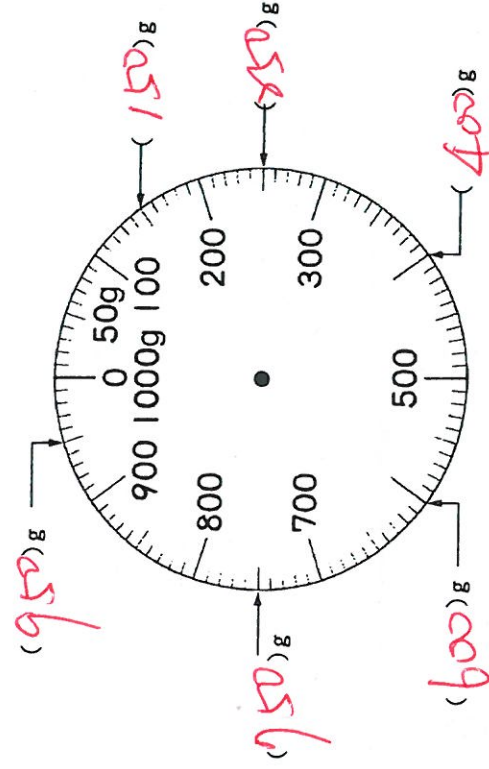
2. 1個●的重量是幾公克？



$600 - 50 = 550$   
 $550 \div 5 = 110$

	50公克
1個●	(110)公克

3. 箭頭所指的刻度各是多少？



五、在( )裡填入「公斤」或「公克」：  
 每格1分，共8分

- (1) 一盒布丁大約重 100 ( g )。
- (2) 課本的重量大約是 300 ( g )。
- (3) 一包米大約重 4 ( kg )。
- (4) 一隻大象大約重 8000 ( kg )。
- (5) 一隻狗大約重 12 ( kg )。
- (6) 一瓶礦泉水大約重 600 ( g )。
- (7) 媽媽的體重大約是 54 ( kg )。
- (8) 一盒餅乾大約重 350 ( g )。

六、填填看：每格1分，共28分

1. 單位換算：

- ① 8毫米 = ( 0.8 ) 公分
  - ② 41毫米 = ( 4.1 ) 公分
  - ③ 10.4公分 = ( 104 ) 毫米
  - ④ 4公斤 70公克 = ( 4070 ) 公克
  - ⑤ 5925公克 = ( 5 ) 公斤 ( 925 ) 公克
2. 「26.8」讀作 ( 二十六點八 )。
3.  $\frac{2}{19}$  是 ( 2 ) 個  $\frac{1}{19}$ ，和  $\frac{8}{19}$  合起來是 (  $\frac{10}{19}$  )。
4. 1盒蘋果有16個，哥哥吃了3個，是吃了 (  $\frac{3}{16}$  ) 盒蘋果；媽媽又拿走  $\frac{5}{16}$  盒，還剩下 (  $\frac{8}{16}$  ) 盒蘋果。

5. 下面是臺灣鐵路西部幹線自強號票價表，看表  
 回答問題：

新竹	苗栗	台中	彰化	員林	田中	二水	斗南
78	120	160	193	219	232	290	367
	40	73	99	113	130	170	219
		33	59	73	97	130	170
			26	39	57	71	97

(單位：元)

- (1) 苗栗站到斗南站的票價是 ( 290 ) 元。
  - (2) 二水站到彰化站的票價是 ( 73 ) 元。
  - (3) 從員林站出發，300元最遠可坐到 ( 新竹 ) 站。
  - (4) 232元的票價是從 ( 苗栗 ) 站搭到 ( 二水 ) 站。
  - (5) 買4張田中站到台中站的車票，共要花 ( 396 ) 元。
6. 1公斤的砂糖平分成10包。
- (1) 4包砂糖重 ( 0.4 ) 公斤。(答案用小數表示)
  - (2) 25包砂糖重 ( 2.5 ) 公斤。(答案用小數表示)
- 示)
- (3) ( 16 ) 包砂糖重 1.6 公斤。
7. 3.6的3表示有 ( 3 ) 個1，6表示有 ( 6 ) 個0.1，數字6的位置叫作 ( 十分 ) 位。

彰化縣內安國小 108 學年度 下學期 數學科 期末考試卷

三年甲班

座號：\_\_\_\_\_ 姓名：\_\_\_\_\_ 得分：\_\_\_\_\_

一、計算題：1~3題只要填答案，其餘要計算過程。  
每題 2 分，共 22 分

- 4700 公克 + 3300 公克  
= ( 8 ) 公克
- 9 公克 - 400 公克 - 4200 公克  
= ( 5000 ) 公克
- 2 公克 + 200 公克 + 7 公克 + 600 公克  
= ( 9 ) 公克

4. $\frac{14}{16} - \frac{2}{16}$ $= \frac{12}{16}$	5. $1 - \frac{2}{8}$ $= \frac{6}{8}$
6. $6 \times ( 23 ) = 138$	7. $( 100 ) \div 4 = 25$
8. $( 5 ) \times 7 = 35$	9. $3.7 - 1.8 = 1.9$
10. $15.2 + 4.8 = 20$	11. $4 - 2.3 = 1.7$

二、填入 >、< 或 =：每題 1 分，共 5 分

- 2 公斤 800 公克  2500 公克

- 3 公斤 80 公克  3800 公克
- 4050 公克  4 公斤 50 公克
- $\frac{5}{5}$   1
- $\frac{5}{10}$   1.9

三、選擇題：每題 1 分，共 5 分

1. 1 公斤的面紙和 1 公斤的鐵塊，哪一個比較重？

- 面紙  鐵塊  一樣重  不能比較

2. 同分母分數相加後，分母會如何？

- 變大  變小  不變  不一定

3. 靜婷老師有 86 顆彈珠，是森源老師的 9 倍又多 5 顆，森源老師有幾顆彈珠？

- 6 顆  8 顆  9 顆  779 顆

4. 大聖老師全家到冰店吃冰，價目表如下。

價目表	價目表
黑糖冰 30 元	黑糖冰 30 元
紅豆冰 40 元	紅豆冰 40 元
芒果冰 70 元	芒果冰 70 元
情人果冰 35 元	情人果冰 35 元

果冰和 1 碗情人果冰，共要付多少元？

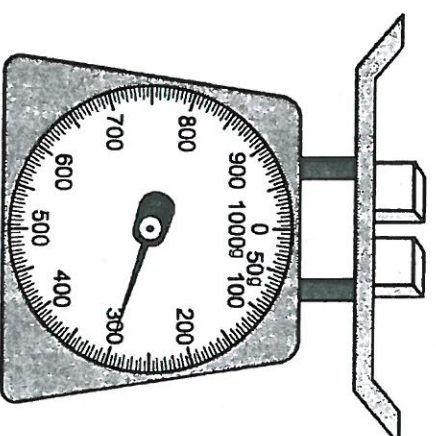
- 235 元  335 元  325 元  532 元

5.  $72 \div ( ) = 9$ ，( ) 裡的數可以怎麼算？

- $72 \div 9$    $72 + 9$    $72 \div 9$    $72 \times 9$

四、看圖填填看：每格 1 分，共 8 分

- 1 個  的重量是幾公克？



$300 \div 2 = 150$

1 個  重 ( 150 ) 公克