

彰化縣二林鎮中正國民小學 109 學年第一學期六年級數學領域期中定期評量試卷

六年 班 座號： 姓名：

一、是非題：(每題 2 分，共 10 分)

- (○) 二位小數「2.4□」，用四捨五入法取概數到小數第一位是 2.5，□中可能的數字為 5、6、7、8、9。
- (○) 一個圓的圓周長大約是半徑的 6.28 倍。
- (×) 當兩個數的公因數只有 1，也就是最大公因數是 1 時，稱這兩個數互質，如 26 和 65。
- (○) 異分母分數的除法，先將除數的分子、分母顛倒，再與被除數相乘。
- (×) 一個比的前項和後項同乘以一個比 0 大的整數後，所得的比會比原來的比大。

二、選擇題：(每題 2 分，共 10 分)

1. (2) 中正銀行發行樂透彩券，開獎號碼如下：

第 150 期	3、7、17、33、41、47
第 151 期	2、5、19、23、31、43
第 152 期	1、2、3、13、19、29
第 153 期	2、11、17、29、37、39

若該銀行宣布，當 6 個號碼均為質數時，該張彩券將新增安慰獎。從 150 期至 153 期中，哪一期可獲得安慰獎？

- ①150 期 ②151 期 ③152 期 ④153 期

2. (3) 下面哪個算式是對的？

① $3\frac{2}{9} \div 3 = 3 \div 3 + \frac{2}{9}$

② $3\frac{2}{9} \div 3 = 3 \div \frac{2}{9} \div 3$

③ $3\frac{2}{9} \div 3 = 3 \div 3 + \frac{2}{9} \div 3$

④ $3\frac{2}{9} \div 3 = \frac{2}{9 \times 3} \div 3$

3. (4) 圓周長越大，所計算出來的圓周率會如何變化？

- ①越大 ②越小 ③不一定 ④不會改變

4. (1) 小宇 6 次數學小考的總分是 538 分，他數學小考的平均分數大約是幾分？(用四捨五入法求商到小數第二位)

①約 89.67 分 ②約 89.68 分

③約 89.69 分 ④約 89.70 分

5. (2) 下面何者為相等的比？

① 5:3 和 8:6 ② 9:6 和 3:2

③ 5:2 和 15:8 ④ 6:8 和 2:6

三、填填看：(每格 2 分，共 30 分)

1. 所有的偶數，除了 (2) 以外，剩下的偶數都是合數。

- 若甲 = $2 \times 3 \times 7$ ，乙 = $4 \times 5 \times 9$ ，這兩個數的最小公倍數是 (1260)。
- 大正方形邊長 8 公分，小正方形邊長 4 公分，大、小兩正方形的周長比是 (32):(16)。
- 宣宣身高 140.8 公分，恰好是爸爸身高的 0.8 倍，爸爸的身高是幾公分？(176)公分。
- $5\frac{1}{3} : 24$ 化成最簡單整數比為 (2:9)。
- 小芸將 1~10 的質數相乘，因漏乘一個數，積為 42，小芸漏乘哪一個數？(5)。
- 有一個圓周長是 62.8 公分的圓，它的半徑大約是 (10) 公分。
- 已知「 $73.2 \div 6.1 = 12$ 」， $7.32 \div 6.1 = (1.2)$ 。
- 平安國小男學生有 98 人，占全校學生人數的 $\frac{7}{12}$ ，全校共有幾人？(168)人。
- 1 到 9 的整數中，所有質數的和是 (17)；合數的和是 (27)。
- $4\frac{2}{5} \div 1\frac{1}{10} = (4)$
- (200) : 125 = 160 : 100
- 當圓的半徑增為 2 倍，圓面積就會增為 (4) 倍。

四、填入 >、< 或 =：(每題 2 分，共 10 分)

- $\frac{7}{4} \div \frac{7}{12} > \frac{7}{4}$
- $72.8 \div 1.4 < 72.8$
- $3\frac{12}{13} \div \frac{12}{12} = 3\frac{12}{13}$
- $0.5 \div 0.2 > 0.5 \div 2$
- $\frac{4}{5} \div 2\frac{2}{9} < \frac{4}{5}$

五、依指定條件做做看：(每題 3 分，共 12 分)

1. $5.58 \div 0.23$ (用直式先求商到小數第一位，寫出餘數，再驗算) [直式求商 2 分，驗算 1 分]

$$\begin{array}{r} 24.2 \\ 0.23 \overline{) 5.58} \\ \underline{46} \\ 98 \\ \underline{92} \\ 60 \\ \underline{46} \\ 0.014 \end{array}$$

驗算：

$$\begin{array}{r} 0.23 \\ \times 2.42 \\ \hline 46 \\ 92 \\ 46 \\ \hline 5.566 \end{array} \quad \begin{array}{r} 5.566 \\ + 0.014 \\ \hline 5.580 \end{array}$$

2. 分母為 12 的真分數中，除 $\frac{1}{12}$ 外，還有哪些是最簡分數？

$\frac{5}{12}$ 、 $\frac{7}{12}$ 、 $\frac{11}{12}$

3. 30 和 42 的最大公因數是多少？（用短除法）

$$\begin{array}{r|rr} 2 & 30 & 42 \\ 3 & 15 & 21 \\ \hline & 5 & 7 \end{array},$$

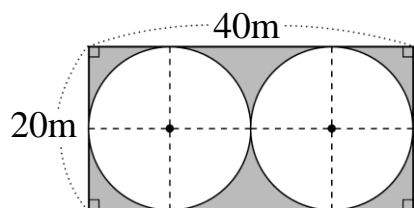
$2 \times 3 = 6$ ，答：6

4. $0.6 : 1\frac{3}{5}$ （化為最簡單整數比）

3:8

六、看圖做做看：（每題 4 分，共 8 分）

1. 下面圖形中，塗色部分的面積大約是幾平方公尺？



長方形面積： $40 \times 20 = 800$

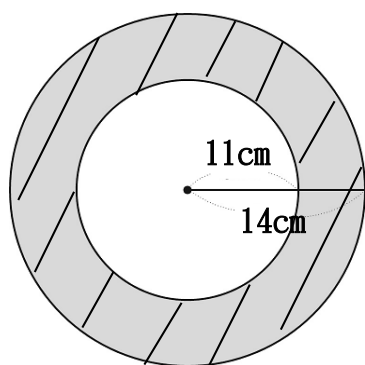
圓形半徑： $20 \div 2 = 10$ ，

圓面積： $10 \times 10 \times 3.14 = 314$ ，

塗色部分面積： $800 - 314 \times 2 = 172$

答：約 172 平方公尺

2. 計算斜線鋪色部分的面積，大約是幾平方公分？（小圓半徑 11cm，大圓半徑 14cm）



$14 \times 14 \times 3.14 = 615.44$ ， $11 \times 11 \times 3.14 = 379.94$ ，

$615.44 - 379.94 = 235.5$

答：約 235.5 平方公分

七、應用題：（每題 4 分，共 20 分）

1. 六年一班每 14 天開一次班會，每 21 天開一次讀書會。若 5 月 10 日兩個會在同一天開，下一次兩個會在同一天開是幾月幾日？

$$[14, 21] = 2 \times 3 \times 7 = 42,$$

$$10 + 42 = 52, 52 - 31 = 21,$$

答：6 月 21 日

2. 有一個長方形，周長是 120 公尺，長對寬的比是 7:5，這個長方形的面積是多少平方公尺？

$$120 \div 2 = 60 \quad 7 + 5 = 12$$

$$60 \times \frac{7}{12} = 35, \quad 60 \times \frac{5}{12} = 25$$

$$\text{長方形面積} = \text{長} \times \text{寬} = 35 \times 25 = 875$$

答：875 平方公尺

3. 有一塊三角形土地，面積是 $3\frac{4}{15}$ 平方公尺，底是 $1\frac{2}{5}$ 公尺，這塊三角形土地的高是幾公尺？

$$\text{三角形面積} = \text{底} \times \text{高} \div 2$$

$$3\frac{4}{15} = 1\frac{2}{5} \times \text{高} \div 2$$

$$\text{高} = 4\frac{2}{3} \text{ 公尺}$$

答：高 = $4\frac{2}{3}$ 公尺

4. 有 20.6 公升的果汁，每 1.2 公升裝成 1 瓶，最多可裝滿幾瓶？還剩下幾公升？

$$20.6 \div 1.2 = 17 \cdots 0.2,$$

答：17 瓶，還剩下 0.2 公升

5. 小睿的步長約 62.8 公分，他沿著一個圓形水池走一圈，共走了 300 步，這個圓形水池的半徑大約是多少公尺？

$$62.8 \times 300 = 18840$$

$$18840 \div 3.14 = 6000$$

$$6000 \text{ 公分} = 60 \text{ 公尺}$$

$$60 \div 2 = 30$$

答：約 30 公尺