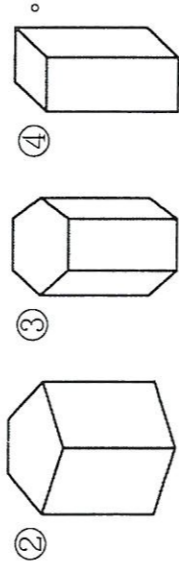
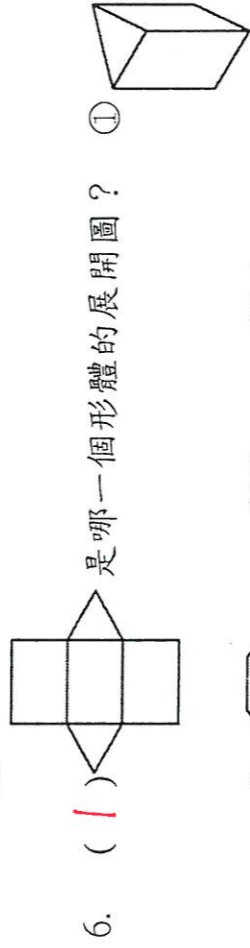
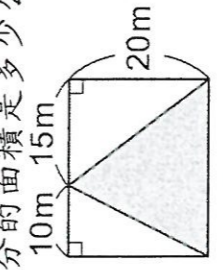


一、選擇題 (每題 2 分共 20 分)

- (3) 重 2450 公斤的休旅車，也可以說是多少公噸？
 ① 245 公噸 ② 24.5 公噸 ③ 2.45 公噸 ④ 0.245 公噸
- (1) 0.002 用百分率表示是多少？ ① 0.2% ② 0.02% ③ 0.002% ④ 0.0002%
- (3) 胡文杭老爺爺將 70 公頃土地中的 $\frac{55}{100}$ 用來種水果，種水果的土地中又有 $\frac{30}{100}$ 是種文旦。種文旦的面積是多少公頃？ ① 12.55 公頃 ② 12.65 公頃 ③ 11.55 公頃 ④ 11.45 公頃
- (2) 1.234×5 是幾個 0.001？ ① 617 個 ② 6170 個 ③ 61700 個 ④ 617000 個
- (2) 這個月桶裝瓦斯的價格比上個月多二成五，上個月每桶瓦斯是 520 元，這個月每桶瓦斯的價錢是幾元？ ① 715 元 ② 650 元 ③ 545 元 ④ 435 元

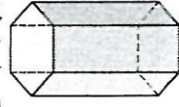


- (3) 有甲、乙兩個正方體，甲正方體的邊長是乙正方體邊長的 3 倍，甲正方體的邊長是 18 公分，甲正方體的表面積是乙正方體表面積的幾倍？ ① 3 倍 ② 6 倍 ③ 9 倍 ④ 18 倍
- (3) 圓錐的側面展開後是下面哪一個圖形？ ① 長方形 ② 圓形 ③ 扇形 ④ 三角形
- (4) 一臺腳踏車定價 4000 元，甲店說可打八五折，乙店說可省 $\frac{1}{5}$ 的價格，丙店說可少算 400 元，丁店說有 25% off 的優待，哪一家店售價比較便宜？ ① 甲店 ② 乙店 ③ 丙店 ④ 丁店
- (2) 下圖灰色部分的面積是多少公畝？


① 25 公畝 ② 2.5 公畝 ③ 5 公畝 ④ 0.25 公畝

二、填充題 (每題 2 分共 26 分)

- 下圖是一個角柱，回答下列問題。



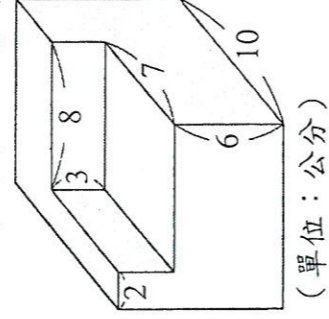
- 附圖柱體的兩個底面是不是正多邊形？答：(是)
- 附圖柱體的側面是不是長方形？(是) 是不是都全等？(是)

- (3) 附圖柱體是什麼角柱？答：(六角柱)

- 3 平方公里 6 公頃 = (30600) 公畝
- 兩個體積相同的形體，表面積 (不一定) 相同。(填一定或不一定)
- 7000 公斤 = (7) 公噸
- 650 公斤 = (0.65) 公噸 (用小數作答)
- $23 \times 516 = 11868$
- $2.3 \times 51.6 = (118.68)$
- $0.23 \times 5.16 = (1.1868)$
- 長 8 公分、寬 7 公分、高 6 公分的長方體，會有 (3) 種形狀和大小都不相同的面。
- 將百分率化做小數。
 $70\% = (0.7)$
- 將下面小數化做百分率。
 $0.562 = (56.2\%)$

三、計算題 (每題 3 分共 9 分)

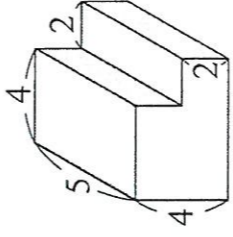
- 求出下面立體形體的表面積。



$$(10 \times 10 + 10 \times 9 + 10 \times 9) \times 2 = 560$$

$$A: 560 \text{ cm}^2$$

- 計算下面立體形體的表面積。



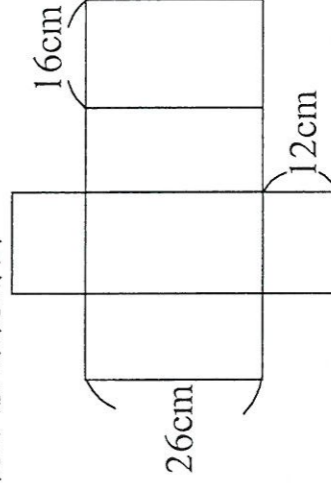
$$(5 \times 4 + 5 \times 4 + 4 \times 4) \times 2 = 112$$

$$(5 \times 2 + 2 \times 2) \times 2 = 28$$

$$112 + 28 = 140$$

$$A: 140 \text{ cm}^2$$

- 計算下面圖形的表面積。
 下圖是一個長方體的展開圖。

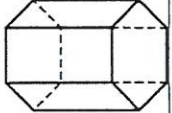
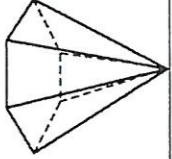


$$(26 \times 16 + 26 \times 12 + 16 \times 12) \times 2 = 1840$$

$$A: 1840 \text{ cm}^2$$

四、看圖填填看 (每答 1 分共 11 分)

1. 將下列立體形體的底面個數、頂點數、邊數和面數填到下表。

形體		
底面個數	2	1
頂點數	12	7
邊數	18	12
面數	8	7

2. 下圖是將一個球體平分成兩半的其中一半，C 是球心，根據問題填填看。



- (1) C 點稱為 (圓心)。
 (2) \overline{CA} 稱為 (半徑)。
 (3) \overline{CB} 是 (8) 公分。

五、應用題 (第 1-7 題每題 4 分，第 8 題 6 分共 34 分)

1. 超商飲料商品夏季折扣。一瓶定價 30 元的可樂，小靚買 2 瓶，在哪一家店買比較便宜？

S 超商	飲料商品一律八五折
F 超商	飲料商品第二件六折
K 超商	飲料商品一律 25% off

$30 \times 2 \times 0.85 = 51$
 $30 + 30 \times 0.6 = 48$
 $30 \times 2 \times 0.75 = 45$
A: K 超商

2. 甲的身高是 165 公分，乙的身高是甲的 0.75 倍，丙的身高是甲的 $\frac{2}{3}$ 倍，乙、丙的身高各是多少公分？

$Z: 165 \times 0.75 = 123.75$
 $丙: 165 \times \frac{2}{3} = 110$

Z: 123.75 cm
A: 丙: 110 cm

3. 一瓶果汁有 0.525 公升，平分裝成 5 杯，每杯有幾公升？

$0.525 \div 5 = 0.105$

4. 寫出算式做做看

A: 0.105 公升

雅潔的鉛筆盒裡有 50 枝筆，其中綠色、藍色的筆各有 23 枝和 19 枝，兩種顏色占全部的筆的比率各是多少？它們的比率相差多少？

$綠: \frac{23}{50}$
 $藍: \frac{19}{50}$
 $\frac{23}{50} - \frac{19}{50} = \frac{4}{50} = \frac{2}{25}$

A: ① 綠色 = $\frac{23}{50}$
② 藍色 = $\frac{19}{50}$
A: ② $\frac{2}{25}$

5. 中山 足球場是臺北市第一座標準足球場，它的長是 300 公尺，寬是 184 公尺，面積有多少公畝？也可以說是幾公頃？

$300 \times 184 = 55200$
 $55200 \text{ m}^2 = 552 \text{ a} = 5.52 \text{ ha}$

① 552 a
A: ② 5.52 ha

6. 小凡 計畫用 20000 元去自助旅行，他計畫住宿費和餐飲費的比率各是 0.45 和 0.3，住宿費和餐飲費所占的比率相差多少？住宿費比餐飲費多幾元？

$0.45 - 0.3 = 0.15$
 $20000 \times 0.15 = 3000$
① 0.15
A: ② 3000 元

7. 一臺腳踏車定價 6000 元，哥哥付了 4200 元買到一臺腳踏車，相當於是打幾折？

$\frac{4200}{6000} = \frac{7}{10}$

A: 七折

8. 利用下表做做看。

	木瓜 (每公斤)	番茄 (每公斤)	菠菜 (每公斤)	茄子 (每公斤)
8月1日	30元	35元	25元	45元
8月5日	36元	40元	30元	54元
8月9日	32元	36元	27元	48元

- (1) 從 8 月 1 日到 8 月 5 日，菠菜的漲幅是多少%？

$\frac{30-25}{25} = \frac{1}{5} = \frac{20}{100} = 20\%$

A: 20%

- (2) 從 8 月 1 日到 8 月 9 日，菠菜的漲幅是多少%？

$\frac{27-25}{25} = \frac{2}{25} = \frac{8}{100} = 8\%$

A: 8%

- (3) 8 月 20 日木瓜因為生產量大增，每公斤價格比 8 月 5 日減少了 25%，8 月 20 日時，木瓜每公斤賣幾元？

$36 \times 0.75 = 27$

A: 27 元