

桃園市中壢區中原國民小學 105 學年度第二學期四年級數學領域第二次定期評量試卷

100 分	90~99 分	80~89 分	70~79 分	60~69 分	59 分以下	家長簽名
人	人	人	人	人	人	

班級：

座號：

姓名：

- 一、是非題：每題 1 分，共 5 分
- () 1. 兩條平行直線延長後會相交於一點。
- () 2. 在同一平面的兩條平行線之間，可以畫出許多條與它們都垂直的直線。
- () 3. 四邊形中，4 條邊等長的一定是正方形。
- () 4. 面積相同的兩個長方形，周長不一定相同。
- () 5. 一塊邊長 100 公分的正方形土地，面積是 1 平方公尺。

二、選擇題：每題 2 分，共 10 分

- () 1. 下列何者屬於梯形的特性？
- ① 4 個角都是直角
② 4 條邊一樣長
③ 只有一雙對邊互相平行
④ 兩雙對邊分別等長
- () 2. 1 元新臺幣約等於 3.2 元日幣。小米去日本旅行，買了一支折合新臺幣 100 元的梳子，大約是日幣多少元？
- ① 302 元 ② 3002 元
③ 320 元 ④ 3200 元
- () 3. 如果 $\frac{1}{2} = \frac{6}{甲} = \frac{乙}{16}$ ，那麼甲-乙=?
- ① 20 ② 16 ③ 8 ④ 4
- () 4. 62001 用無條件進入法取概數到千位是多少？
- ① 62000 ② 62100
③ 63000 ④ 63100
- () 5. 下面哪一個分數在 $\frac{8}{12}$ 和 $\frac{18}{24}$ 之間？
- ① $\frac{17}{24}$ ② $\frac{15}{24}$ ③ $\frac{17}{12}$ ④ $\frac{10}{12}$

三、分數和小數的互換：每題 2 分，共 8 分

(1) 0.09 = () (2) 6.25 = ()

(3) $4\frac{19}{100} = ()$ (4) $\frac{8}{10} = ()$

四、用分數表示除法的結果：每題 2 分，共 6 分

(1) $8 \div 9 = ()$

(2) $26 \div 4 = ()$

(3) $45 \div 16 = ()$

五、看英文字母，回答問題：每題 1 分，共 7 分

□ T Z E H K

- (1) 有互相垂直線段的英文字母是 ()、()、()、()、()
- (2) 有互相平行線段的英文字母是 ()、()、()、()

六、畫畫看，做做看：共 5 分

1. 畫出一條通過 \bullet 且和黑線互相平行的直線。(輔助線要用虛線畫出)(3 分)



2. 下面是一條以 $\frac{1}{6}$ 為刻度的數線，請把 $\frac{2}{6}$ 和 $\frac{8}{6}$ 的位置標示出來。(2 分)



七、比比看：每題 2 分，共 12 分

在 \square 裡填入 >、< 或 =。

- (1) 3 平方公尺 5 平方公分 \square 30005 平方公分
- (2) 625000 平方公分 \square 25 公尺 \times 25 公尺
- (3) 1.5×20 \square 35
- (4) 4.38×31 \square 43.8×31

(5) $\frac{1}{9}$ \square $\frac{5}{36}$

(6) $\frac{3}{12}$ \square $\frac{12}{48}$

八、應用題：每題 5 分，共 47 分

1. 線上遊戲抓一隻怪獸平均要花 0.16 小時，雲全今天抓了 7 隻怪獸，共花了多少小時？

2. 奇妙國有男生 3478 人、女生 2505 人。先用無條件捨去法取概數到百位，再算算看，男生和女生大約相差多少人？

3. 行動電話一分鐘收費 2.15 元，優惠時段每分鐘便宜 0.8 元，冠捷在優惠時段和朋友通話 10 分鐘，電話費是多少元？

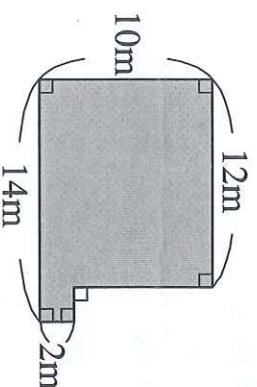
4. 一塊正方形的花園周長是 800 公分，這塊花園的邊長是多少公分？面積是多少平方公尺？（每個答案 3 分）

5. 一支手機的售價是 9275 元，如果全部用千元鈔票付錢，最少要付多少張才夠？（3 分）
也就是付了多少元？（2 分）

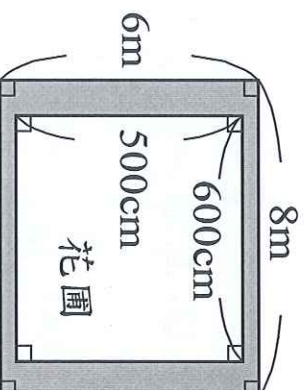
6. 宏宇走一步的步長是 0.82 公尺，韻庭走一步的步長是 0.58 公尺，兩人同時同地反方向各走 50 步後，兩人大約相距多少公尺？

7. 長方形廣告看板長 9 公尺、寬 5 公尺，若每平方公尺刊登廣告需付費 260 元，那麼刊登整個看板要付多少元？

8. 鋪色部分的面積是多少？



9. 有一塊長方形土地的中間種花，四周則開闢成道路（如圖），花園和道路的面積哪一個比較大？相差多少？（每個答案 3 分）



桃園市中壢區中原國民小學 105 學年度第二學期四年級數學領域第二次定期評量試卷

100 分	90~99 分	80~89 分	70~79 分	60~69 分	59 分以下	家長簽名
人	人	人	人	人	人	

班級：

座號：

姓名：

- 一、是非題：每題 1 分，共 5 分
- (X) 1. 兩條平行直線延長後會相交於一點。
- (O) 2. 在同一平面的兩條平行線之間，可以畫出許多條與它們都垂直的直線。
- (X) 3. 四邊形中，4 條邊等長的一定是正方形。
- (O) 4. 面積相同的兩個長方形，周長不一定相同。
- (O) 5. 一塊邊長 100 公分的正方形土地，面積是 1 平方公尺。

二、選擇題：每題 2 分，共 10 分

- (3) 1. 下列何者屬於梯形的特性？
- ① 4 個角都是直角
② 4 條邊一樣長
③ 只有一雙對邊互相平行
④ 兩雙對邊分別等長
- (3) 2. 1 元新臺幣約等於 3.2 元日幣。小米去日本旅行，買了一支折合新臺幣 100 元的梳子，大約是日幣多少元？
- ① 302 元 ② 3002 元
③ 320 元 ④ 3200 元

(4) 3. 如果 $\frac{1}{2} = \frac{6}{甲} = \frac{乙}{16}$ ，那麼甲-乙=？

- ① 20 ② 16 ③ 8 ④ 4

(3) 4. 62001 用無條件進入法取概數到千位是少？

- ① 62000 ② 62100
③ 63000 ④ 63100

(1) 5. 下面哪一個分數在 $\frac{8}{12}$ 和 $\frac{18}{24}$ 之間？

- ① $\frac{17}{24}$ ② $\frac{15}{24}$ ③ $\frac{17}{12}$ ④ $\frac{10}{12}$

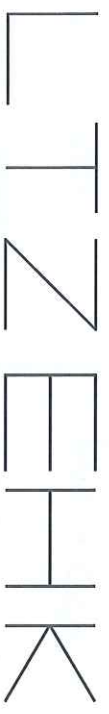
三、分數和小數的互換：每題 2 分，共 8 分

- (1) $0.09 = (\frac{9}{100})$ (2) $6.25 = (\frac{25}{100})$
- (3) $4\frac{19}{100} = (4.19)$ (4) $\frac{8}{10} = (0.8)$

四、用分數表示除法的結果：每題 2 分，共 6 分

- (1) $8 \div 9 = (\frac{8}{9})$
- (2) $26 \div 4 = (6\frac{3}{2})$
- (3) $45 \div 16 = (2\frac{13}{16})$

五、看英文字母，回答問題：每題 1 分，共 7 分



(1) 有互相垂直線段的英文字母是

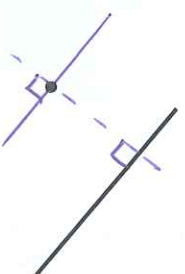
(T)、(Z)、(E)、(H)

(2) 有互相平行線段的英文字母是

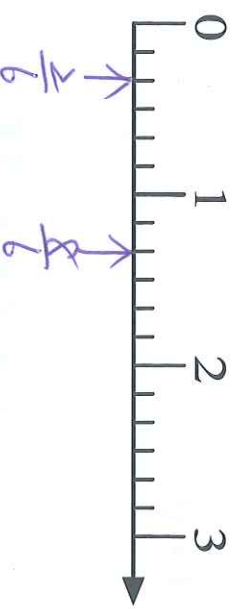
(Z)、(E)、(H)

六、畫畫看，做做看：共 5 分

1. 畫出一條通過。且和黑線互相平行的直線。
(輔助線要用虛線畫出)(3 分)



2. 下面是一條以 $\frac{1}{6}$ 為刻度的數線，請把 $\frac{2}{6}$ 和 $\frac{8}{6}$ 的位置標示出來。(2 分)



七、比比看：每題 2 分，共 12 分
在 \square 裡填入 >、< 或 =。

- (1) 3 平方公尺 5 平方公分 $\square =$ 30005 平方公分
- (2) 625000 平方公分 $\square <$ 25 公尺 \times 25 公尺
- (3) $1.5 \times 20 \square <$ 35
- (4) $4.38 \times 31 \square <$ 43.8×31
- (5) $\frac{1}{9} \square <$ $\frac{5}{36}$
- (6) $\frac{3}{12} \square =$ $\frac{12}{48}$

八、應用題：每題5分，共47分

1. 線上遊戲抓一隻怪獸平均要花0.16小時，雲全今天抓了7隻怪獸，共花了多少小時？

$$0.16 \times 7 = 1.12$$

A: 1.12 小時

2. 奇妙國有男生3478人、女生2505人。先用無條件捨去法取概數到百位，再算算看，男生和女生大約相差多少人？

$$3478 \approx 3400$$

$$2505 \approx 2500$$

$$3400 - 2500 = 900$$

A: 約900人

3. 行動電話一分鐘收費2.15元，優惠時段每分鐘便宜0.8元，冠捷在優惠時段和朋友通話10分鐘，電話費是多少元？

$$2.15 - 0.8 = 1.35$$

$$1.35 \times 10 = 13.5$$

A: 13.5元

4. 一塊正方形的花園周長是800公分，這塊花園的邊長是多少公分？面積是多少平方公尺？(每個答案3分)

$$800 \div 4 = 200$$

$$200 \times 200 = 40000 \text{ cm}^2 \\ = 4 \text{ m}^2$$

A: ① 200cm
② 4m²

5. 一支手機的售價是9275元，如果全部用千元鈔票付錢，最少要付多少張才夠？(3分) 也就是付了多少元？(2分)

$$9275 \approx 10000$$

$$10000 \div 1000 = 10$$

A: ① 10張
② 10000元

6. 宏宇走一步的步長是0.82公尺，韻庭走一步的步長是0.58公尺，兩人同時同地反方向各走50步後，兩人大約相距多少公尺？

$$0.82 + 0.58 = 1.4$$

$$1.4 \times 50 = 70$$

A: 70m

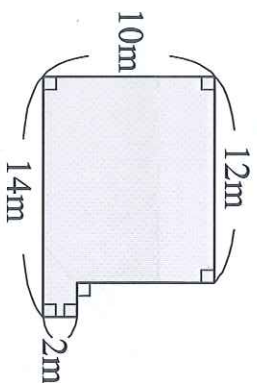
7. 長方形廣告看板長9公尺、寬5公尺，若每平方公尺刊登廣告需付費260元，那麼刊登整個看板要付多少元？

$$9 \times 5 = 45$$

$$260 \times 45 = 11700$$

A: 11700元

8. 鋪色部分的面積是多少？



$$14 \times 10 = 140$$

$$(10 - 2) \times (14 - 2)$$

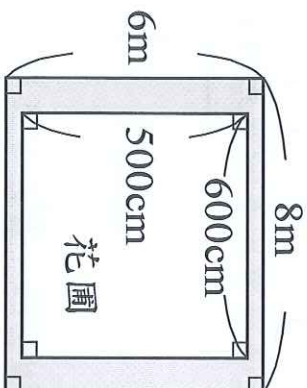
$$= 8 \times 2$$

$$= 16$$

$$140 - 16 = 124$$

A: 124 m²

9. 有一塊長方形土地的中間種花，四周則開闢成道路(如圖)，花園和道路的面積哪一個比較大？相差多少？(每個答案3分)



$$8 \times 6 = 48$$

$$600 \times 500 = 300000 \text{ cm}^2 \\ = 30 \text{ m}^2$$

$$48 - 30 = 18$$

$$30 - 18 = 12$$

A: ① 花園大
② 12m²