

彰化縣二林鎮中正國民小學 108 學年第二學期五年級數學領域期中定期評量試卷

五年 班 座號： 姓名：

一、是非題：每題 2 分，共 10 分

- ( ) 1. 在分數乘法中，如果被乘數和乘數都大於 0，那麼當乘數大於 1 時，積會「大於」被乘數。
- ( ) 2. 小數乘以小數時，積的小數位數是被乘數小數位數和乘數小數位數的「差」。
- ( ) 3.  $\frac{1}{2}$  圓對摺後就是  $\frac{1}{4}$  圓，再對摺後就是  $\frac{1}{6}$  圓。
- ( ) 4.  $267 \times 6 = 1602$ ，則  $0.267 \times 6 = 0.1602$
- ( ) 5. 每邊長 1 公尺的正方體體積是 1000000 立方公分。

二、選擇題：每題 2 分，共 10 分

- ( ) 1. 在小數乘以小數中，若積的位數不夠記小數位數時，要如何處理？  
 ①在積的左邊補 0 ②在積的中間補 0  
 ③在積的末位補 0 ④計算錯誤要重算
- ( ) 2. 甲數的  $\frac{2}{3}$  等於乙數，乙數的  $\frac{1}{2}$  等於丙數，甲、乙、丙三數的大小關係如何？  
 ①丙 > 乙 > 甲 ②甲 > 丙 > 乙  
 ③乙 > 甲 > 丙 ④甲 > 乙 > 丙
- ( ) 3. 下面哪個算式是對的？  
 ①  $3\frac{2}{9} \times 3 = 3 \times 3 + \frac{2}{9}$  ②  $3\frac{2}{9} \times 3 = 3 \times 3 + \frac{2}{9} \times 3$   
 ③  $3\frac{2}{9} \times 3 = 3 + \frac{2}{9} \times 3$  ④  $3\frac{2}{9} \times 3 = \frac{2 \times 3}{9} \times 3$
- ( ) 4. 兩個半徑相等的扇形，圓心角越大，面積會如何？  
 ①相等 ②越小 ③越大 ④無法判斷
- ( ) 5. 小芸上個月的行動電話費是 378 元，通話時間是 120 分鐘，每分鐘的通話費是幾元？  
 ①3.15 ②3.02 ③3.25 ④3.5 元。

三、填填看：每格 2 分，共 30 分

1. 小慈有 250 元，小希的錢是小慈的 2.24 倍，小希有 ( ) 元。
2. 當鐘面上的時刻是 5 時，時針和分針所形成較小的圓心角是 ( ) 度。
3. 甲： $\frac{316}{100}$ ；乙：3.6；丙： $3\frac{26}{100}$ ；丁：36 個 0.01 最大的是 ( )，最小的是 ( )。(填代號)
4.  $1\frac{7}{5}$  是由 ( ) 個  $\frac{1}{5}$  合起來的。
5. 一個邊長 3 公分的正方體，體積是 ( ) 立方公分。
6. 8 條一樣長的鐵絲，共長 6 公尺，每條鐵絲長幾公尺？( ) 公尺。

7.  $\frac{7}{10}$  圓的扇形，圓心角是幾度？( ) 度。
8. 甲數的 8 倍是  $2\frac{3}{4}$ ，甲數是多少？( )。
9. 圓心角  $135^\circ$  的扇形是幾分之幾圓？( ) 圓。
10.  $250000000 \text{ cm}^3$  是 ( )  $\text{m}^3$ 。
11. 把分數用小數表示： $\frac{7}{8} = ( )$ 。
12. 把小數用分數表示： $3.25 = ( )$ 。
13. 將一罐 3.25 公升的果汁平均倒入 5 個紙杯，每杯可裝幾公升？( ) 公升。
14. 每個邊長為 10 公分的盒子可裝 ( ) 個邊長為 1 公分的小積木。

四、寫出直式算算看：每題 3 分，共 12 分

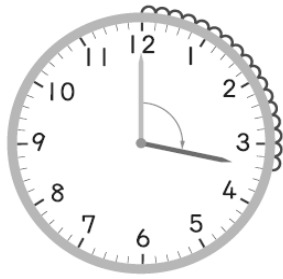
1.  $2.138 \times 75 =$                       2.  $2.72 \times 31.95 =$
3.  $52.64 \div 47 =$                       4.  $3\frac{1}{2} \div 7 =$

五、畫畫看：每題 6 分，共 6 分

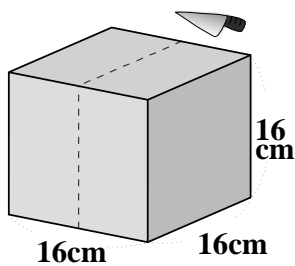
先畫一個直徑 3 公分的圓，在圓上畫出  $\frac{5}{6}$  圓的扇形，再塗上顏色：

六、看圖做做看，並回答問題：每題3分，共12分

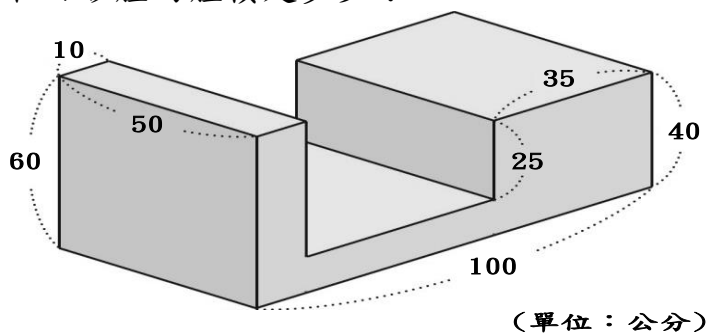
1. 觀察鐘面分針移動的情形，當分針走了17分鐘，是旋轉了幾度？

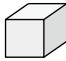


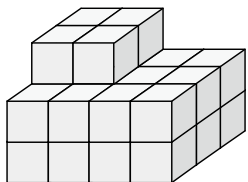
2. 把下面正方體沿著虛線切成兩個全等的長方體，表面積會增加幾平方公分？



3. 下面形體的體積是多少？



4. 下面是用1立方公分的  堆疊而成的形體，算出這個形體的體積是幾立方公分？



七、應用題：每題4分，共20分

1. 紅緞帶長  $2\frac{1}{2}$  公尺，綠緞帶的長是紅緞帶的  $1\frac{1}{2}$  倍，藍緞帶的長是紅緞帶的  $\frac{4}{5}$  倍，請問藍緞帶和綠緞帶各是多長？

2. 有一個長方體鐵盒，長150公分、寬90公分、高1.2公尺，它的體積是幾立方公尺？

3. 工人油漆中正國小天花板，每天油漆28.6公尺，15天可完工，如果想提早3天完工，每天須油漆幾公尺？

4. 甲的體重是80.2公斤，乙的體重是甲的  $\frac{3}{4}$  倍，丙的體重是甲的0.4倍，乙和丙體重各是多少？

5. 表演完才藝競賽，媽媽買一個蛋糕給小睿、小至和小諭三人合吃慶祝，小睿吃掉全部的  $\frac{2}{5}$ ，小至吃掉剩下的  $\frac{4}{9}$ ，小諭再把剩下的吃完，請問小諭吃了蛋糕的幾分之幾？

# 彰化縣二林鎮中正國民小學 108 學年第二學期五年級數學領域期中定期評量答案

## 一、是非題：每題 2 分，共 10 分

- ( ) 1. ○  
( ) 2. ×  
( ) 3. ×  
( ) 4. ×  
( ) 5. ○

## 二、選擇題：每題 2 分，共 10 分

- ( ) 1. ①  
( ) 2. ④  
( ) 3. ②  
( ) 4. ③  
( ) 5. ①

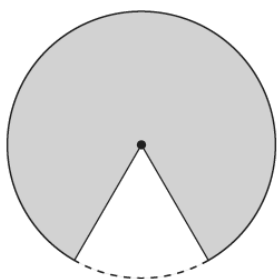
## 三、填填看：每格 2 分，共 30 分

1. 560  
2. 150  
3. 乙，丁  
4. 12  
5. 27  
6.  $\frac{3}{4}$   
7. 252  
8.  $\frac{11}{32}$   
9.  $\frac{3}{8}$   
10. 250  
11. 0.875  
12.  $3\frac{25}{100}$   
13. 0.65  
14. 1000

## 四、寫出直式算算看：每題 3 分，共 12 分

1.  $2.138 \times 75 = 160.35$   
2.  $2.72 \times 31.95 = 86.904$   
3.  $52.64 \div 47 = 1.12$   
4.  $3\frac{1}{2} \div 7 = \frac{1}{2}$

## 五、畫畫看：每題 6 分，共 6 分



## 六、看圖做做看，並回答問題：每題 3 分，共 12 分

1.  
 $360^\circ \div 60 = 6^\circ$   
 $6^\circ \times 17 = 102^\circ$   
答：102 度
2.  
 $16 \times 16 \times 2 = 512$   
答：512 平方公分
3.  
 $10 \times 50 \times 60 = 30000$ ， $35 \times 50 \times 40 = 70000$ ，  
 $100 - 10 - 35 = 55$ ， $40 - 25 = 15$ ，  
 $55 \times 50 \times 15 = 41250$ ，  
 $30000 + 70000 + 41250 = 141250$   
答：141250 立方公分
4.  
 $2 \times 2 \times 1 = 4$ ， $4 \times 3 \times 2 = 24$ ， $4 + 24 = 28$ ，  
答：28 立方公尺

## 七、應用題：每題 4 分，共 20 分

1.  
答：綠緞帶  $3\frac{3}{4}$ ，藍緞帶 2 公尺
2.  
 $150 \times 90 \times 120 = 1620000$ ，1620000 立方公分 = 1.62 立方公尺，  
答：1.62 立方公尺
3.  
 $2.86 \times 15 = 429$ ， $429 \div 12 = 35.75$ ，  
答：35.75 公尺
4.  
 $80.2 \times \frac{3}{4} = 60.15$ ， $80.2 \times 0.4 = 32.08$   
答：乙 60.15 公斤，丙 32.08 公斤
5.  
答： $\frac{1}{3}$