

命題老師：黃怡華 班級：四年\_\_班 座號：\_\_號

姓名：\_\_ 得分：\_\_

成績級距【100分\_\_人】【99~90分\_\_人】【89~80分\_\_人】【79~70分\_\_人】【69~60分\_\_人】【59分以下\_\_人】

班級平均【\_\_分】

一、選擇題：每題2分、共20分

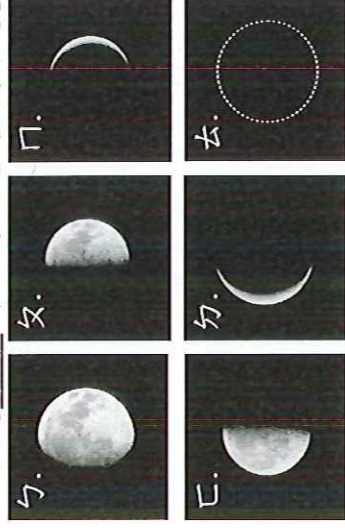
- ( ) 1. 小瑤利用拳頭數疊加的方式測量月亮的高度角，高度角0度時，拳頭上緣應該與什麼等高？  
①頭頂高度 ②肩膀位置 ③月亮高度 ④眼睛平視的視線
- ( ) 2. 可以依據月亮的哪一項特色知道當天的農曆日期？  
①方位 ②月相 ③高度角 ④亮度
- ( ) 3. 下列哪一個節日，每年可以看到的月相是固定的？  
①母親節 ②端午節 ③兒童節 ④父親節
- ( ) 4. 農曆九月九日是重陽節，當天的月相比較接近哪種？  
①上弦月 ②下弦月 ③朔 ④望
- ( ) 5. 關於月相的變化，下列敘述何者錯誤？  
①月相變化可以和國曆日期配合  
②月相形狀的改變有一定的順序  
③月相變化的週期是固定的  
④月相變化的原因和地球與太陽的位置有關
- ( ) 6. 列關於紅娘華的敘述，何者是正確的？  
①牠是水生昆蟲 ②會用鎌刀式前肢捕捉獵物  
③有刺吸式口器，會麻醉獵物並吸食體液  
④以上皆是
- ( ) 7. 荷花的莖、葉、花和種子被人類充分使用，請問荷花的地下莖又稱為？  
①蓮子 ②蓮蓬 ③蓮藕 ④蓮葉
- ( ) 8. 哪種水域環境是流動的淡水水域，適合許多生物生存？  
①河流 ②水庫 ③河口 ④魚塭
- ( ) 9. 關於大萍和布袋蓮的敘述哪一項正確？  
①兩者開的花又大又明顯 ②兩者整株都浮在水面  
③都屬於浮葉性水生植物 ④兩者的根都固定在土裡
- ( ) 10. 「蓮葉效應」的敘述何者正確？  
①能防水、防塵 ②蓮葉表面有許多蠟質絨毛  
③自我清潔 ④以上皆是

二、是非題：每題2分、共20分（正確打○，錯誤打×）

- ( ) 1. 觀測月亮時，可以利用指北針測量月亮的方位；操作時指針箭頭要和「南」字重合。
- ( ) 2. 「月亮的位置在天頂」代表此時月亮的高度角是90度。
- ( ) 3. 月亮每天都比前一天約晚50分鐘出現，因此如果昨天月亮是晚上6:30從東方升起，那麼今天晚上應該會是7:20之後才有機會看到月亮。
- ( ) 4. 「廿九三十月難見」是因為地球-月球-太陽的相對位置呈一直線，此時月球的背光面向著地球。
- ( ) 5. 月蝕是月球跑到地球的陰影裡，使得全部（月全食）或部分（月偏食）月球無法直接反射陽光的現象。
- ( ) 6. 水庫、魚塭、河川、河口濕地等都是屬於水域環境。
- ( ) 7. 只要有水，水生動物都可以生存，因此在池塘中抓到的動物可以放生到海洋中，讓牠有更大的生活空間。
- ( ) 8. 將水族箱的布袋蓮壓入水底再放開，發現布袋蓮會一直沉入水底。
- ( ) 9. 蓋斑鬥魚的鰓蓋上有一暗綠色圓斑，牠可以生存於低含氧量的水域，是因為具有特殊呼吸構造--迷器。
- ( ) 10. 水鼈是屬於水生動物，牠可以在水面上活動，是因為腳底有蹼。

三、題組：每格1分、共20分

1. 以下是小宇所記錄的各種月相變化圖，請看圖回答問題：



(1) 小宇的生日是農曆23日，那麼當天晚上的月相應該是下列哪一種月相？

答：( ) 選擇代號

(2) 承上題，請幫小宇完成從生日開始的月相週期變化順序。(選擇代號)

答：( ) → 乙 → ( ) → ( ) → 乙 → ( )

(3) 月相的變化週期大約是多久重複一次？

答：( ) 天

(4) 我們可以透過觀察月亮表面明暗圖形，辨別上弦月或下弦月。例如：在北半球觀察月相時，明暗圖形是兔子的頭部，表示是( )弦月；明暗圖形是兔子的下半身，表示是( )弦月。(填入「上」或「下」)

2. 關於水域環境的敘述，正確請打√，錯誤的打×：

(1) 溪流：

- ( ) ①水源通常來自山上的雨水或融化的雪水。
- ( ) ②屬於淡水水域，因此適合珊瑚生長。
- ( ) ③適合淡水水生植物或動物生存。
- ( ) ④規模大於河川。

(2) 魚塭：

- ( ) ①是人工建造而成的。
- ( ) ②建造的主要目的是美化環境。
- ( ) ③養殖鹹水或淡水的魚蝦貝類。
- ( ) ④屬於靜止水域。

(3) 海洋：

- ( ) ①海水的鹽分通常比較高。
- ( ) ②海洋裡的生物種類很少。
- ( ) ③是地球上最大的水域環境。
- ( ) ④地勢平緩的海河交會處可能形成河口濕地。

四、勾選題：每格1分、共4分

下列各種故事或傳說中，哪些是和月亮有關的故事？

請在( )裡打，和月亮無關的打×：

- ( ) (1) 玉兔搗藥
- ( ) (2) 后羿射日
- ( ) (3) 吳剛伐桂
- ( ) (4) 嫦娥奔月

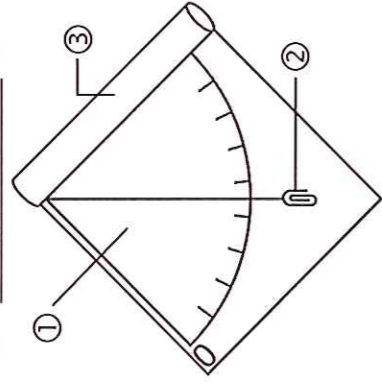
五、看圖回答問題：每格1分、共10分

1. 哪些錯誤行為會影響水域環境？

錯誤行為請打×，正確做法請打√：

- ( ) (1) 到溪邊露營、釣魚和烤肉，並隨意丟棄垃圾。
- ( ) (2) 將垃圾倒入湖泊裡。
- ( ) (3) 工廠將含重金屬的水倒入河中。
- ( ) (4) 做好水土保持，不濫墾山坡地。
- ( ) (5) 用清潔劑在河邊洗衣服。
- ( ) (6) 養豬場的汙水直接排放到河裡。

2. 使用高度角觀測器觀測月亮仰角的時候，應該要怎麼操作？



(1) 眼睛從高度角觀測器的哪個構造看出去，可以使眼睛與月亮形成一直線？答：\_\_\_\_\_。(選填代號①、②、③)

(2) 觀測時，眼睛看到月亮後，要把手壓在哪裡？答：\_\_\_\_\_。(選填代號①、②、③)

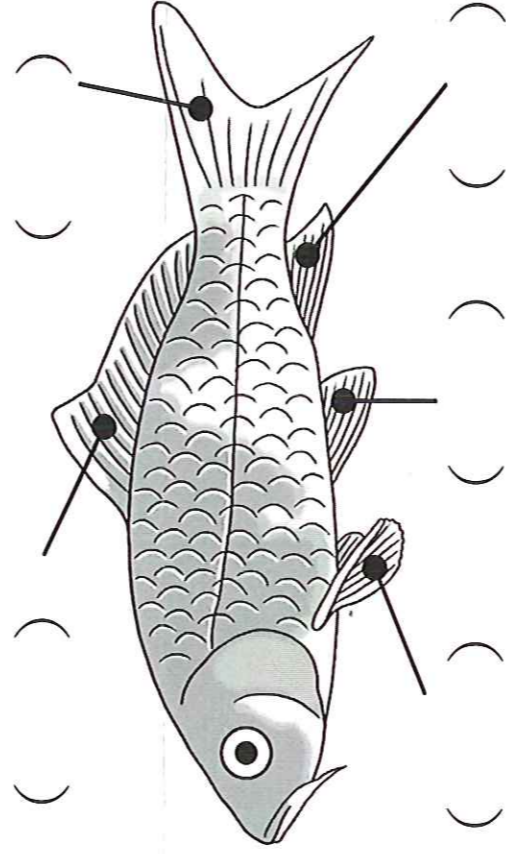
(3) 上圖中所測量的月亮高度角大約是幾度？答：\_\_\_\_\_度。

(4) 高度角觀測器適合觀測太陽嗎？  
答：\_\_\_\_\_。(選填代號 ①適合 ②不適合)

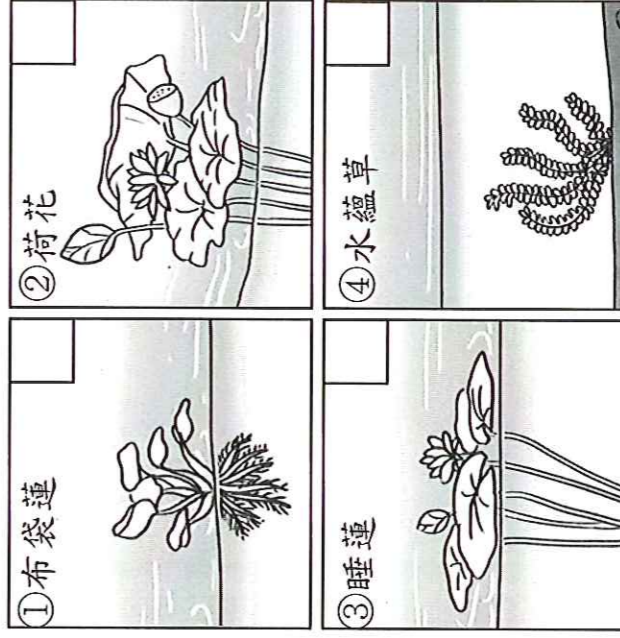
六、填填看：每格 1 分、共 9 分

1. 填入各種魚鰭的名稱：(選填代號)

A 胸鰭 B 背鰭 C 腹鰭 D 臀鰭 E 尾鰭



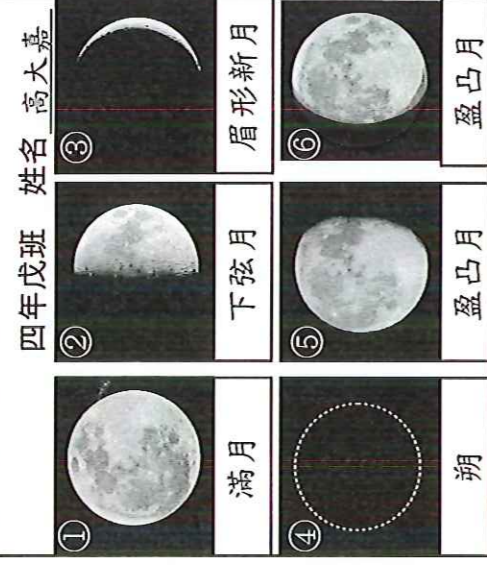
2. 下列各種水生植物分別屬於哪類植物？□中填入代號：



七、圈圈看：每格 1 分、共 17 分

1. 大嘉正在練習辨識不同的月相，請問下列大嘉填的答案何者錯誤？請將錯誤的圈起來：(圈法：上弦月)

辨別月相練習



2. 大偉在週末的時候和爸爸去山上的小溪，進行探索水域的活動，他們發現水很乾淨，而且樹上飄下來的葉子落在水面上，很快就流走了。水中也有許多小魚小蝦，還有一些水草，大偉和爸爸一邊把腳泡在冰涼的溪水中，一邊曬著太陽，度過了快樂時光。下表是大偉的紀錄表，請根據前面的敘述把記錄錯誤的項目圈出來：(圈法：其他)

四年四班	第 1 組 探索人：王大偉
探索日期	10 月 28 日
水域類型	<input type="checkbox"/> 生態池 <input type="checkbox"/> 水溝 <input checked="" type="checkbox"/> 溪流 <input type="checkbox"/> 海洋 <input type="checkbox"/> 魚塭 <input type="checkbox"/> 水田 <input type="checkbox"/> 其他
水質狀況	<input type="checkbox"/> 鹹水和淡水交會處 <input checked="" type="checkbox"/> 鹹水 <input type="checkbox"/> 淡水 <input type="checkbox"/> 清澈 <input checked="" type="checkbox"/> 混濁 <input type="checkbox"/> 其他
水流速度	<input type="checkbox"/> 較快 <input type="checkbox"/> 緩慢 <input checked="" type="checkbox"/> 靜止
水中生物	<input checked="" type="checkbox"/> 有水 中動物 <input checked="" type="checkbox"/> 有水 中植物
陽光條件	<input type="checkbox"/> 充足 <input checked="" type="checkbox"/> 不充足 <input type="checkbox"/> 其他
其他發現	有青苔。

3. 下列各種物品中是去探索水域時需要準備的？請圈出來：

