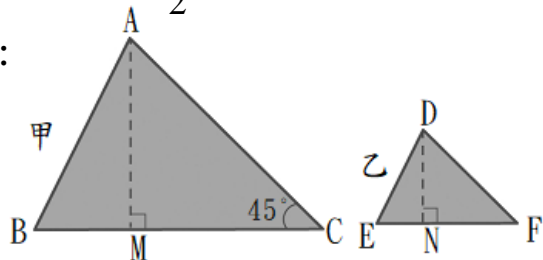


一、選擇題：(每個答案 3 分，共 18 分)

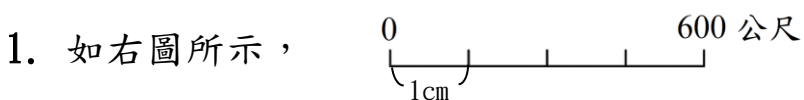
- () 1. 下列哪一個是三角柱的體積公式？
 ① 底×高×2×柱高 ② 底×高÷2×柱高
 ③ 底×高÷柱高×2 ④ 底×高×柱高
- () 2. 「阿天有 200 元是阿地 50 元的 4 倍」，這句話中的**基準量**是什麼？
 ① 4 倍 ② 50 元 ③ 200 元 ④ 以上皆非
- () 3. 有 42 個學生排成一橫排，相鄰兩個學生之間的距離都是 3 公尺，從第 1 個學生到第 6 個學生的距離是幾公尺？
 ① 123 ② 126 ③ 18 ④ 15
- () 4. 甲正方體邊長 12 公分，乙正方體邊長 3 公分，甲正方體的體積是乙正方體體積的幾倍？ ① 4 倍 ② 12 倍 ③ 16 倍 ④ 64 倍
- () 5. 乙圖是甲圖的 $\frac{1}{2}$ 倍縮圖，看圖回答

問題：



- ① 甲圖的面積是乙圖的 2 倍。
 ② 甲圖的面積是乙圖的 4 倍。
 ③ 乙圖的面積是甲圖的 2 倍。
 ④ 乙圖的面積是甲圖的 4 倍。
- () 6. 底面積是 49 平方公分的正方體，體積是幾立方公分？
 ① 63 立方公分 ② 147 立方公分
 ⑤ 294 立方公分 ④ 343 立方公分

二、填填看：(每個答案 2 分，共 40 分)



- (1) 表示縮圖上 1 公分，實際長度()公尺。
 (2) 用比表示是 1：()。
 (3) 用比值表示是()。

2. (1) 柱體的體積=()×柱高
 (2) 圓柱體積=半徑×半徑×()×柱高

3. 用 8 個花片可以排成每邊 3 個花片的空心正方形，如下圖。

(1) 排成每邊 4 個花片的空心正方形，共要()個花片。



(2) 排成每邊 6 個花片的空心正方形，共要()個花片。



(3) 排成每邊 18 個花片的空心正方形，共要()個花片。



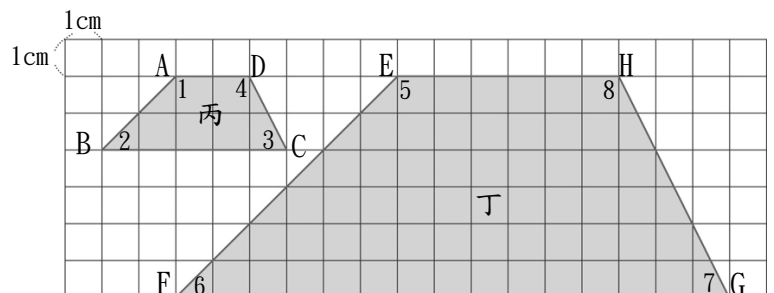
(4) 用 72 個花片可以排成每邊有()個花片的空心正方形。

4. 如下圖如果要用日光燈管排成多個相連的正三角形，請回答下列問題



- (1) 排成 3 相連的正三角形，共需要()支日光燈管。
 (2) 排成 7 相連的正三角形，共需要()支日光燈管。
 (3) 排成 21 相連的正三角形，共需要()支日光燈管。

5. 看圖回答問題：丙圖是丁圖的 $\frac{1}{3}$ 倍縮圖。

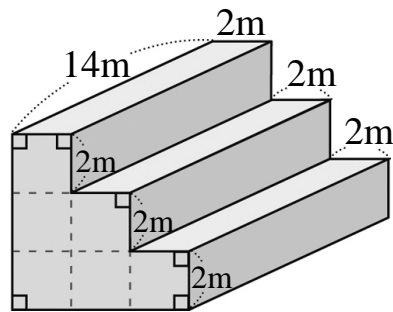


- (1) 點 D 的對應點是點()。
 (2) $\angle 3$ 的對應角是()， \overline{DC} 的對應邊是()。
 (3) \overline{EH} 的長是()公分， \overline{EH} 的對應邊長是()公分。
 (4) 丁圖各邊的長度都是丙圖對應邊長的()倍。
 (5) 丁圖的面積是丙圖的()倍。

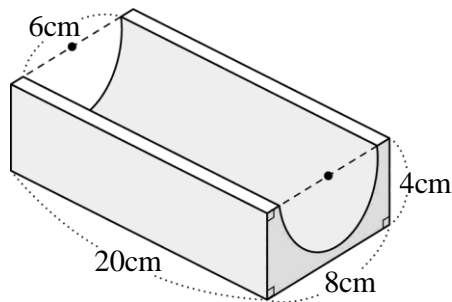
6. 在周長 360 公尺的圓形廣場周圍種 18 棵樹，每棵樹的間隔相同，樹和樹的間隔長是()公尺。

三、算出下面形體的體積(每題 4 分，共 12 分)

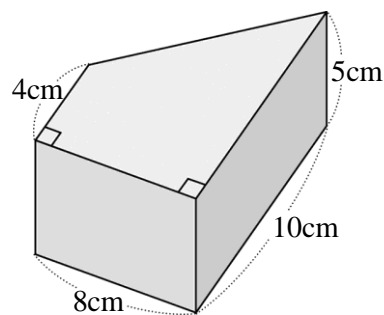
1.



2.



3.

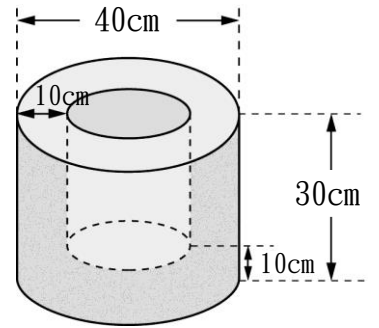


四、應用題：(寫出做法並計算，共 30 分)

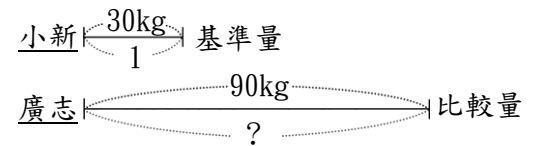
1. 小智有 270 張遊戲卡，是弟弟的 $1\frac{1}{8}$ 倍，弟弟有幾張遊戲卡？(4 分)

2. 一條長 300 公尺的道路，在地圖上的長是 3 公分，這張地圖的比例尺(1)請用比表示出來？(2)請用比值表示出來？(6 分)

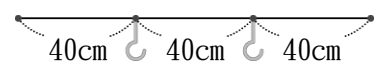
3. 有一個無蓋的圓柱保麗龍盒，外圍直徑是 40 公分，高是 30 公分，厚度是 10 公分，如下圖，保麗龍部分的體積大約是幾立方公分？(4 分)



4. 廣志重 90 公斤，小新重 30 公斤，(1)廣志的體重是小新的幾倍？(2)把小新的體重當作基準量 1 時，廣志的體重相當於多少？(6 分)



5. 當肯拿一條晒衣繩，把兩端釘在牆壁上，每隔 40 公分設置 1 個掛鉤，(1)如果晒衣繩長 120 公分，共有幾個掛鉤？(2)如果晒衣繩長 320 公分，共有幾個掛鉤？(6 分)



6. 媽媽這個月的收入比上個月收入多 $\frac{1}{8}$ 倍，上個月的收入是 42000 元，這個月的收入是幾元？(4 分)

